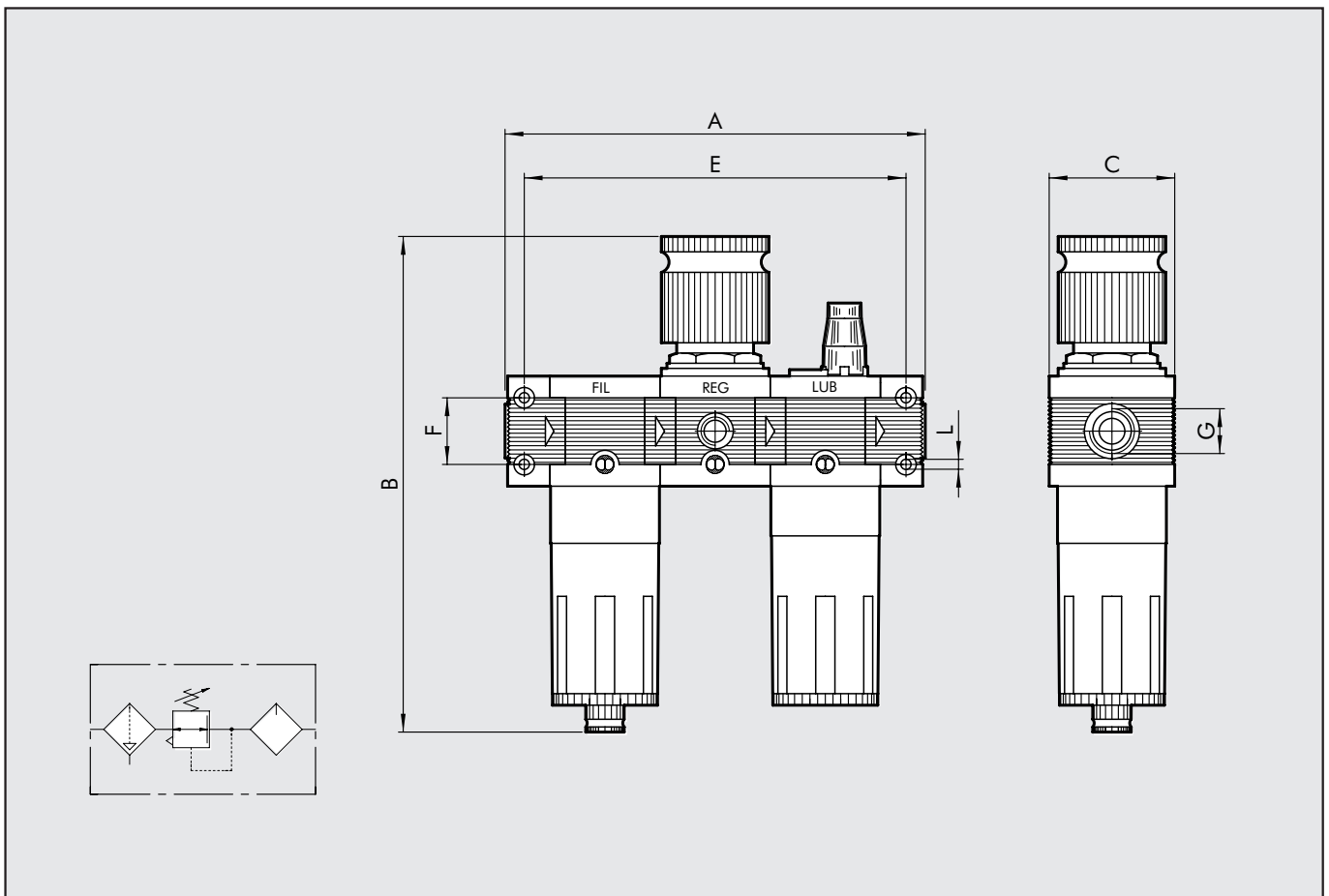


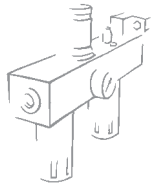
FIL+REG+LUB Skillair® 100-200-300

DATI TECNICI	FRL 100	FRL 200	FRL 300
Attacco filettato	1/4" 3/8"	1/4" 3/8" 1/2"	1/2" 3/4" 1"
Campo di regolazione	0÷8 0÷12	0÷8 0÷12	0÷8 0÷12
Grado di filtrazione	5µm 20µm		
Pressione max. ingresso	MPa	1.5	1.3
	bar	15	13
	psi	217	188
Portata a 6,3 bar	NI/min	300	1300
ΔP 0,5 bar	scfm	11	46
Portata a 6,3 bar	NI/min	800	3000
ΔP 1 bar	scfm	28	106
Fluido	Aria compressa		
Temperatura max.	°C	50	50
a 10 bar	°F	122	122
Peso	Kg	0.75	1.5
Viti di fissaggio a parete		M4x50	M5x60
Note d'uso	La pressione massima d'ingresso per la versione con scarico condensa automatico RA non deve superare i 10 Bar		



INGOMBRI	FIL+REG+LUB 100		FIL+REG+LUB 200			FIL+REG+LUB 300		
ATTACCO FILETTATO G	G 1/4	G 3/8	G 1/4	G 3/8	G 1/2	G 1/2	G 3/4	G 1"
A	164		204.5			240		242
B	199		245			278		
C	50		63			72		
E	149		189.5			222		
F	26		36			42		
L	Foro x M4		Foro x M5			Foro x M5		



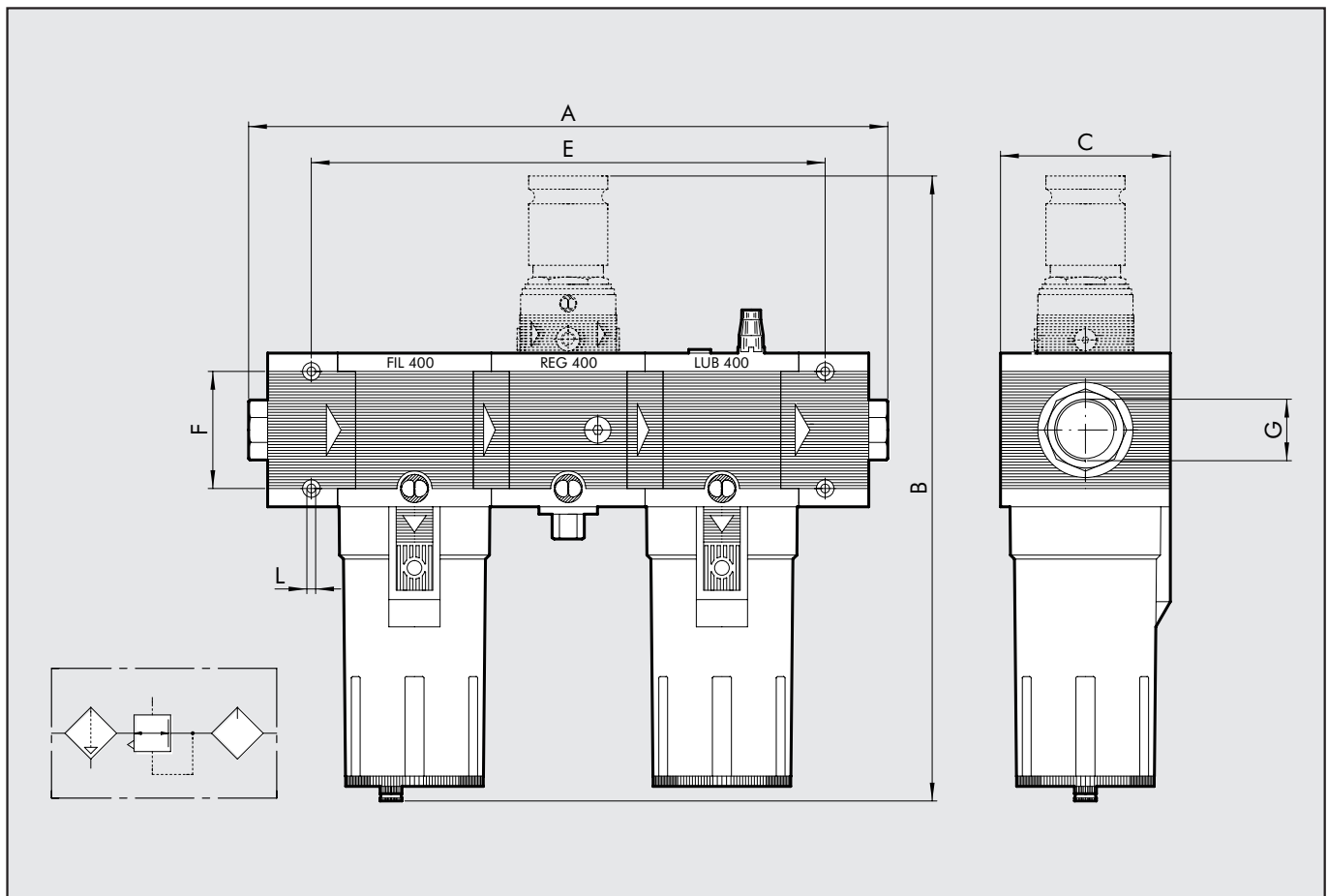


FIL+REG+LUB Skillair® 400

DATI TECNICI		FRL 400			
Attacco filettato		G1"	G1"1/4"	G1"1/2"	G2"
Campo di regolazione		In funzione del regolatore pilota			
Grado di filtrazione		5µm 20µm 50µm			
Pressione max. ingresso	MPa	1.3			
	bar	13			
	psi	188			
Portata a 6,3 bar	Nl/min	9000	14000		
	scfm	320	500		
Fluido		Aria compressa			
Temperatura max. a 10 bar	°C	50			
	°F	122			
Peso	Kg	10~			
Viti di fissaggio a parete		M6x110			
Posizione di montaggio		In verticale			
Capacità tazza	cm³	270			
Note d'uso	I terminali della serie 400 dispongono di un sistema brevettato con giunto di estremità rotante e scorrevole, che permette l'adattamento del gruppo alla distanza del taglio dei tubi. Il gruppo non comprende il regolatore pilota. La pressione massima d'ingresso per la versione con scarico condensa automatico RA non deve superare i 10 Bar				



INGOMBRI		FIL+REG+LUB 400			
ATTACCO FILETTATO G		G1"	G1"1/4"	G1"1/2"	G2"
A		436÷466			494÷524
B		444			
C		116			
E		352			
F		80			
L		Foro x M6			



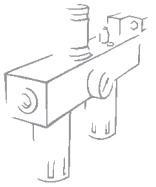
CHIAVI DI CODIFICA

FRL	100	1/4	5µm	0÷8	RMSA
ELEMENTO	TAGLIA	ATTACCO FILETTATO	GRADO DI FILTRAZIONE	RANGE DI REGOLAZIONE	TIPO DI SCARICO CONDENSA
FRL	100	1/4 3/8	5µm 20µm 50µm	0÷8 bar 0÷12 bar	RMSA
	200	1/4 3/8 1/2			SAC
		300			1/2 3/4 1
	400				1 1 1/4 1 1/2 2

RMSA: Rubinetto scarico condensa manuale semi automatico
SAC: Scarico automatico condensa per taglia 100 e 200. Funzionamento "a depressione", necessita di chiamate aria variabili.
RA: Rubinetto automatico scarico condensa per taglia 300 e 400. Funzionamento "a galleggiante", indipendente dalla pressione e dalla portata.
 * Per versioni Skillair 200 con RA contattare i nostri uffici commerciali

CODICI DI ORDINAZIONE

Cod.	Descrizione	Cod.	Descrizione	Cod.	Descrizione
3282007	FRL 100 1/4 5 08 RMSA	3582108	FRL 200 3/8 20 08 SAC	4682004	FRL 300 1 5 08 RMSA
3282008	FRL 100 1/4 20 08 RMSA	3582109	FRL 200 3/8 50 08 SAC	4682005	FRL 300 1 20 08 RMSA
3282009	FRL 100 1/4 50 08 RMSA	3582110	FRL 200 3/8 5 012 SAC	4682006	FRL 300 1 50 08 RMSA
3282010	FRL 100 1/4 5 012 RMSA	3582111	FRL 200 3/8 20 012 SAC	4682007	FRL 300 1 5 012 RMSA
3282011	FRL 100 1/4 20 012 RMSA	3582112	FRL 200 3/8 50 012 SAC	4682008	FRL 300 1 20 012 RMSA
3282012	FRL 100 1/4 50 012 RMSA	3682007	FRL 200 1/2 5 08 RMSA	4682009	FRL 300 1 50 012 RMSA
3282107	FRL 100 1/4 5 08 SAC	3682008	FRL 200 1/2 20 08 RMSA	4682013	FRL 300 1 5 08 RA
3282108	FRL 100 1/4 20 08 SAC	3682009	FRL 200 1/2 50 08 RMSA	4682014	FRL 300 1 20 08 RA
3282109	FRL 100 1/4 50 08 SAC	3682010	FRL 200 1/2 5 012 RMSA	4682015	FRL 300 1 50 08 RA
3282110	FRL 100 1/4 5 012 SAC	3682011	FRL 200 1/2 20 012 RMSA	4682016	FRL 300 1 5 012 RA
3282111	FRL 100 1/4 20 012 SAC	3682012	FRL 200 1/2 50 012 RMSA	4682017	FRL 300 1 20 012 RA
3282112	FRL 100 1/4 50 012 SAC	3682019	FRL 200 1/2 5 08 RA	4682018	FRL 300 1 50 012 RA
3382007	FRL 100 3/8 5 08 RMSA	3682020	FRL 200 1/2 20 08 RA	6182001	FRL 400 1 5 RMSA
3382008	FRL 100 3/8 20 08 RMSA	3682107	FRL 200 1/2 5 08 SAC	6182002	FRL 400 1 20 RMSA
3382009	FRL 100 3/8 50 08 RMSA	3682108	FRL 200 1/2 20 08 SAC	6182003	FRL 400 1 50 RMSA
3382010	FRL 100 3/8 5 012 RMSA	3682109	FRL 200 1/2 50 08 SAC	6182004	FRL 400 1 5 RA
3382011	FRL 100 3/8 20 012 RMSA	3682110	FRL 200 1/2 5 012 SAC	6182005	FRL 400 1 20 RA
3382012	FRL 100 3/8 50 012 RMSA	3682111	FRL 200 1/2 20 012 SAC	6182006	FRL 400 1 50 RA
3382107	FRL 100 3/8 5 08 SAC	3682112	FRL 200 1/2 50 012 SAC	6282001	FRL 400 1 1/4 5 RMSA
3382108	FRL 100 3/8 20 08 SAC	4482004	FRL 300 5 1/2 08 RMSA	6282002	FRL 400 1 1/4 20 RMSA
3382109	FRL 100 3/8 50 08 SAC	4482005	FRL 300 1/2 20 08 RMSA	6282003	FRL 400 1 1/4 50 RMSA
3382110	FRL 100 3/8 5 012 SAC	4482006	FRL 300 1/2 50 08 RMSA	6282004	FRL 400 1 1/4 5 RA
3382111	FRL 100 3/8 20 012 SAC	4482007	FRL 300 5 1/2 012 RMSA	6282005	FRL 400 1 1/4 20 RA
3382112	FRL 100 3/8 50 012 SAC	4482008	FRL 300 1/2 20 012 RMSA	6282006	FRL 400 1 1/4 50 RA
3482007	FRL 200 1/4 5 08 RMSA	4482009	FRL 300 1/2 50 012 RMSA	6382001	FRL 400 1 1/2 5 RMSA
3482008	FRL 200 1/4 20 08 RMSA	4482013	FRL 300 1/2 5 08 RA	6382002	FRL 400 1 1/2 20 RMSA
3482009	FRL 200 1/4 50 08 RMSA	4482014	FRL 300 1/2 20 08 RA	6382003	FRL 400 1 1/2 50 RMSA
3482010	FRL 200 1/4 5 012 RMSA	4482015	FRL 300 1/2 50 08 RA	6382004	FRL 400 1 1/2 5 RA
3482011	FRL 200 1/4 20 012 RMSA	4482016	FRL 300 1/2 5 012 RA	6382005	FRL 400 1 1/2 20 RA
3482012	FRL 200 1/4 50 012 RMSA	4482017	FRL 300 1/2 20 012 RA	6382006	FRL 400 1 1/2 50 RA
3482107	FRL 200 1/4 5 08 SAC	4482018	FRL 300 1/2 50 012 RA	6482001	FRL 400 2 5 RMSA
3482108	FRL 200 1/4 20 08 SAC	4582004	FRL 300 3/4 5 08 RMSA	6482002	FRL 400 2 20 RMSA
3482109	FRL 200 1/4 50 08 SAC	4582005	FRL 300 3/4 20 08 RMSA	6482003	FRL 400 2 50 RMSA
3482110	FRL 200 1/4 5 012 SAC	4582006	FRL 300 3/4 50 08 RMSA	6482004	FRL 400 2 5 RA
3482111	FRL 200 1/4 20 012 SAC	4582007	FRL 300 3/4 5 012 RMSA	6482005	FRL 400 2 20 RA
3482112	FRL 200 1/4 50 012 SAC	4582008	FRL 300 3/4 20 012 RMSA	6482006	FRL 400 2 50 RA
3582007	FRL 200 3/8 5 08 RMSA	4582009	FRL 300 3/4 50 012 RMSA		
3582008	FRL 200 3/8 20 08 RMSA	4582013	FRL 300 3/4 5 08 RA		
3582009	FRL 200 3/8 50 08 RMSA	4582014	FRL 300 3/4 20 08 RA		
3582010	FRL 200 3/8 5 012 RMSA	4582015	FRL 300 3/4 50 08 RA		
3582011	FRL 200 3/8 20 012 RMSA	4582016	FRL 300 3/4 5 012 RA		
3582012	FRL 200 3/8 50 012 RMSA	4582017	FRL 300 3/4 20 012 RA		
3582107	FRL 200 3/8 5 08 SAC	4582018	FRL 300 3/4 50 012 RA		

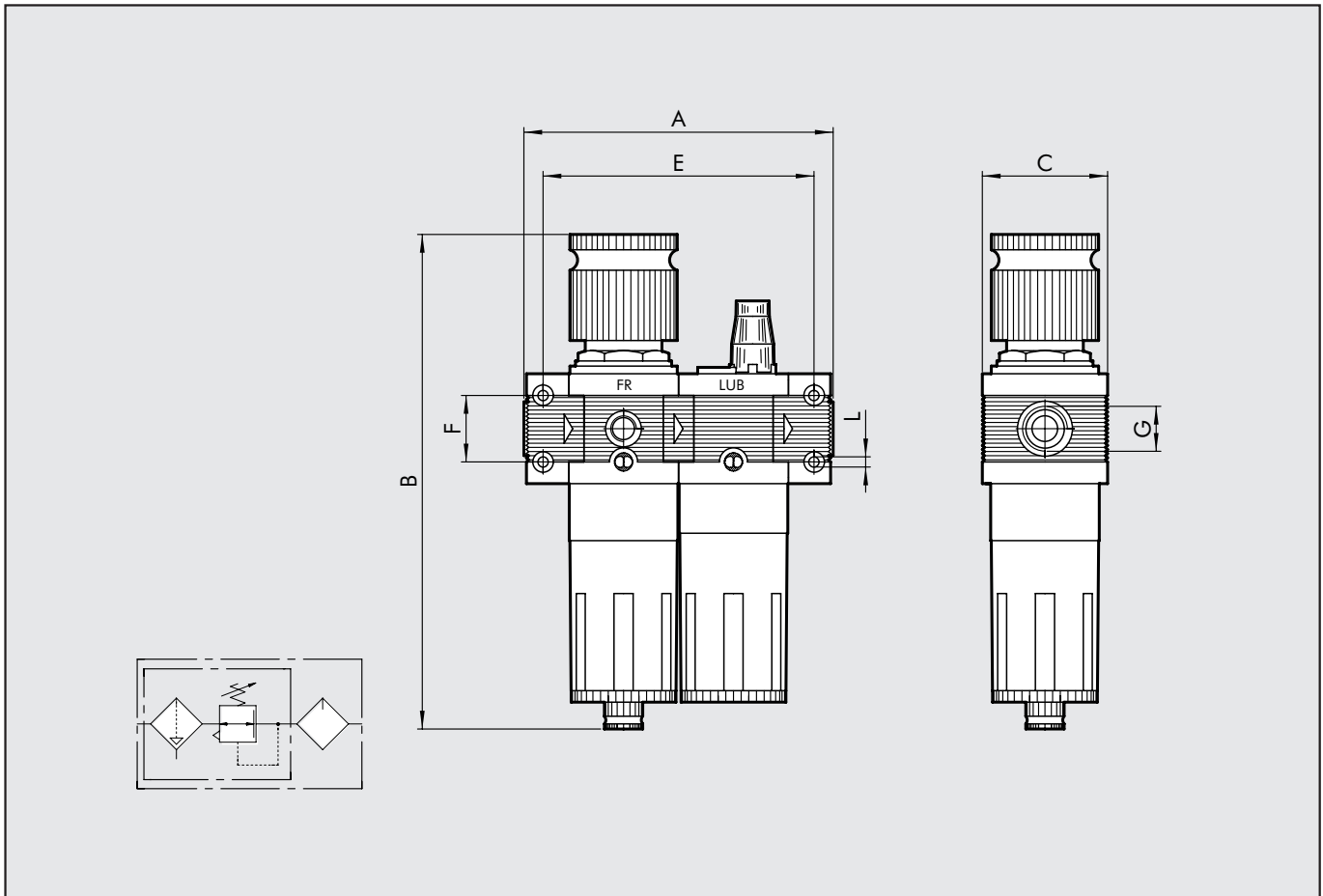


FR+LUB Skillair® 100-200-300

DATI TECNICI	FR+L 100	FR+L 200	FR+L 300
Attacco filettato	1/4" 3/8"	1/4" 3/8" 1/2"	1/2" 3/4" 1"
Campo di regolazione	0÷8 0÷12	0÷8 0÷12	0÷8 0÷12
Grado di filtrazione	5µm 20µm 50µm		
Pressione max. ingresso	MPa bar psi	1.5 13 188	1.3 13 188
Portata a 6,3 bar	NI/min	300	1200
ΔP 0,5 bar	scfm	11	43
Portata a 6,3 bar	NI/min	800	2400
ΔP 1 bar	scfm	28	85
Fluido	Aria compressa		
Temperatura max.	°C	50	50
a 10 bar	°F	122	122
Peso	Kg	0.7	1.35
Viti di fissaggio a parete		M4x50	M4x60
Note d'uso	La pressione massima d'ingresso per la versione con scarico condensa automatico RA non deve superare i 10 Bar		



INGOMBRI	FR+LUB 100		FR+LUB 200			FR+LUB 300		
ATTACCO FILETTATO G	G 1/4	G 3/8	G 1/4	G 3/8	G 1/2	G 1/2	G 3/4	G 1"
A	121		149			175		
B	199		245			278		
C	50		63			72		
E	106		134			157		
F	26		36			42		
L	Foro x M4		Foro x M5			Foro x M5		



CHIAVI DI CODIFICA

FR+L	100	1/4	5µm	0÷8	RMSA
ELEMENTO	TAGLIA	ATTACCO FILETTATO	GRADO DI FILTRAZIONE	RANGE DI REGOLAZIONE	TIPO DI SCARICO CONDENZA
FR+L	100	1/4 3/8	5µm 20µm 50µm	0÷8 bar 0÷12 bar	RMSA
	200	1/4 3/8 1/2			RMSA SAC
		300			1/2 3/4 1

RMSA: Rubinetto scarico condensa manuale semi automatico

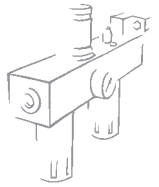
SAC: Scarico automatico condensa per taglia 100 e 200. Funzionamento "a depressione", necessita di chiamate aria variabili.

RA: Rubinetto automatico scarico condensa per taglia 300 e 400. Funzionamento "a galleggiante", indipendente dalla pressione e dalla portata.

* Per versioni Skillair 200 con RA contattare i nostri uffici commerciali

CODICI DI ORDINAZIONE

Cod.	Descrizione	Cod.	Descrizione	Cod.	Descrizione
3284007	FR+L 100 1/4 5 08 RMSA	3584108	FR+L 200 3/8 20 08 SAC	4684004	FR+L 300 1 5 08 RMSA
3284008	FR+L 100 1/4 20 08 RMSA	3584109	FR+L 200 3/8 50 08 SAC	4684005	FR+L 300 1 20 08 RMSA
3284009	FR+L 100 1/4 50 08 RMSA	3584110	FR+L 200 3/8 5 012 SAC	4684006	FR+L 300 1 50 08 RMSA
3284010	FR+L 100 1/4 5 012 RMSA	3584111	FR+L 200 3/8 20 012 SAC	4684007	FR+L 300 1 5 012 RMSA
3284011	FR+L 100 1/4 20 012 RMSA	3584112	FR+L 200 3/8 50 012 SAC	4684008	FR+L 300 1 20 012 RMSA
3284012	FR+L 100 1/4 50 012 RMSA	3684007	FR+L 200 1/2 5 08 RMSA	4684009	FR+L 300 1 50 012 RMSA
3284107	FR+L 100 1/4 5 08 SAC	3684008	FR+L 200 1/2 20 08 RMSA	4684013	FR+L 300 1 5 08 RA
3284108	FR+L 100 1/4 20 08 SAC	3684009	FR+L 200 1/2 50 08 RMSA	4684014	FR+L 300 1 20 08 RA
3284109	FR+L 100 1/4 50 08 SAC	3684010	FR+L 200 1/2 5 012 RMSA	4684015	FR+L 300 1 50 08 RA
3284110	FR+L 100 1/4 5 012 SAC	3684011	FR+L 200 1/2 20 012 RMSA	4684016	FR+L 300 1 5 012 RA
3284111	FR+L 100 1/4 20 012 SAC	3684012	FR+L 200 1/2 50 012 RMSA	4684017	FR+L 300 1 20 012 RA
3284112	FR+L 100 1/4 50 012 SAC	3684107	FR+L 200 1/2 5 08 SAC	4684018	FR+L 300 1 50 012 RA
3384007	FR+L 100 3/8 5 08 RMSA	3684108	FR+L 200 1/2 20 08 SAC		
3384008	FR+L 100 3/8 20 08 RMSA	3684109	FR+L 200 1/2 50 08 SAC		
3384009	FR+L 100 3/8 50 08 RMSA	3684110	FR+L 200 1/2 5 012 SAC		
3384010	FR+L 100 3/8 5 012 RMSA	3684111	FR+L 200 1/2 20 012 SAC		
3384011	FR+L 100 3/8 20 012 RMSA	3684112	FR+L 200 1/2 50 012 SAC		
3384012	FR+L 100 3/8 50 012 RMSA	3684019	FR+L 200 1/2 5 08 RA		
3384107	FR+L 100 3/8 5 08 SAC	3684020	FR+L 200 1/2 20 08 RA		
3384108	FR+L 100 3/8 20 08 SAC	4484004	FR+L 300 1/2 5 08 RMSA		
3384109	FR+L 100 3/8 50 08 SAC	4484005	FR+L 300 1/2 20 08 RMSA		
3384110	FR+L 100 3/8 5 012 SAC	4484006	FR+L 300 1/2 50 08 RMSA		
3384111	FR+L 100 3/8 20 012 SAC	4484007	FR+L 300 1/2 5 012 RMSA		
3384112	FR+L 100 3/8 50 012 SAC	4484008	FR+L 300 1/2 20 012 RMSA		
3484007	FR+L 200 1/4 5 08 RMSA	4484009	FR+L 300 1/2 50 012 RMSA		
3484008	FR+L 200 1/4 20 08 RMSA	4484013	FR+L 300 1/2 5 08 RA		
3484009	FR+L 200 1/4 50 08 RMSA	4484014	FR+L 300 1/2 20 08 RA		
3484010	FR+L 200 1/4 5 012 RMSA	4484015	FR+L 300 1/2 50 08 RA		
3484011	FR+L 200 1/4 20 012 RMSA	4484016	FR+L 300 1/2 5 012 RA		
3484012	FR+L 200 1/4 50 012 RMSA	4484017	FR+L 300 1/2 20 012 RA		
3484107	FR+L 200 1/4 5 08 SAC	4484018	FR+L 300 1/2 50 012 RA		
3484108	FR+L 200 1/4 20 08 SAC	4584004	FR+L 300 3/4 5 08 RMSA		
3484109	FR+L 200 1/4 50 08 SAC	4584005	FR+L 300 3/4 20 08 RMSA		
3484110	FR+L 200 1/4 5 012 SAC	4584006	FR+L 300 3/4 50 08 RMSA		
3484111	FR+L 200 1/4 20 012 SAC	4584007	FR+L 300 3/4 5 012 RMSA		
3484112	FR+L 200 1/4 50 012 SAC	4584008	FR+L 300 3/4 20 012 RMSA		
3584007	FR+L 200 3/8 5 08 RMSA	4584009	FR+L 300 3/4 50 012 RMSA		
3584008	FR+L 200 3/8 20 08 RMSA	4584013	FR+L 300 3/4 5 08 RA		
3584009	FR+L 200 3/8 50 08 RMSA	4584014	FR+L 300 3/4 20 08 RA		
3584010	FR+L 200 3/8 5 012 RMSA	4584015	FR+L 300 3/4 50 08 RA		
3584011	FR+L 200 3/8 20 012 RMSA	4584016	FR+L 300 3/4 5 012 RA		
3584012	FR+L 200 3/8 50 012 RMSA	4584017	FR+L 300 3/4 20 012 RA		
3584107	FR+L 200 3/8 5 08 SAC	4584018	FR+L 300 3/4 50 012 RA		

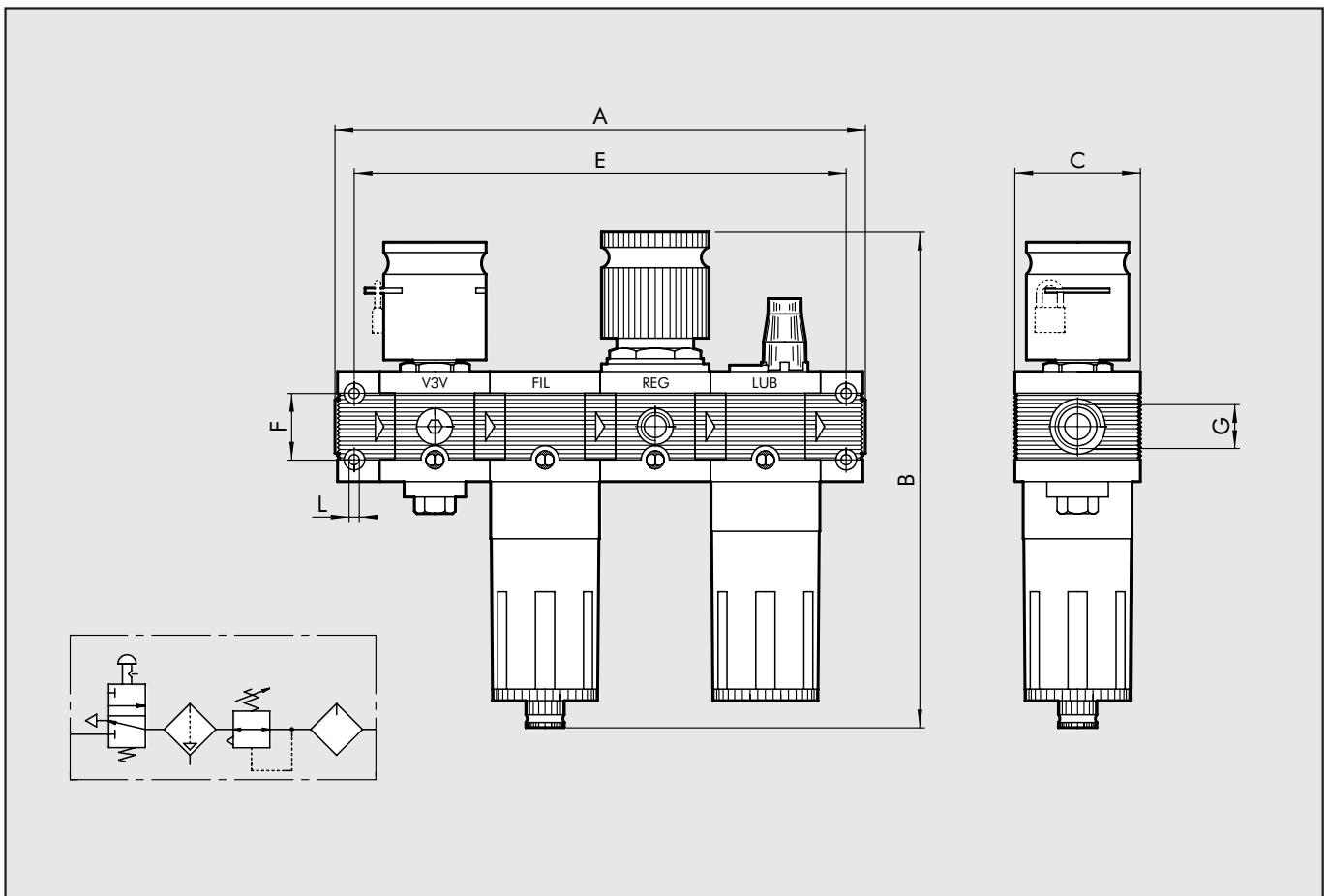


V3V+FIL+REG+LUB Skillair® 100-200-300

DATI TECNICI	VFRL 100	VFRL 200	VFRL 300
Attacco filettato	1/4" 3/8"	1/4" 3/8" 1/2"	1/2" 3/4" 1"
Campo di regolazione	0÷8 0÷12	0÷8 0÷12	0÷8 0÷12
Grado di filtrazione	5µm 20µm 50µm		
Pressione max. ingresso	MPa bar psi	1.5 15 217	1.3 13 188
Portata a 6,3 bar	NI/min	300	1300
ΔP 0,5 bar	scfm	11	46
Portata a 6,3 bar	NI/min	800	2500
ΔP 1 bar	scfm	28	89
Fluido	Aria compressa		
Temperatura max.	°C	50	50
a 10 bar	°F	122	122
Peso	Kg	1	2
Viti di fissaggio a parete		M4x50	M5x60
Note d'uso	La pressione massima d'ingresso per la versione con scarico condensa automatico RA non deve superare i 10 Bar		



INGOMBRI	V3V+FIL+REG+LUB 100		V3V+FIL+REG+LUB 200			V3V+FIL+REG+LUB 300		
ATTACCO FILETTATO G	G 1/4	G 3/8	G 1/4	G 3/8	G 1/2	G 1/2	G 3/4	G 1"
A	207			260		305		307
B	199			245			278	
C	50			63			72	
E	192			245			287	
F	26			36			42	
L	Foro x M4			Foro x M5			Foro x M5	

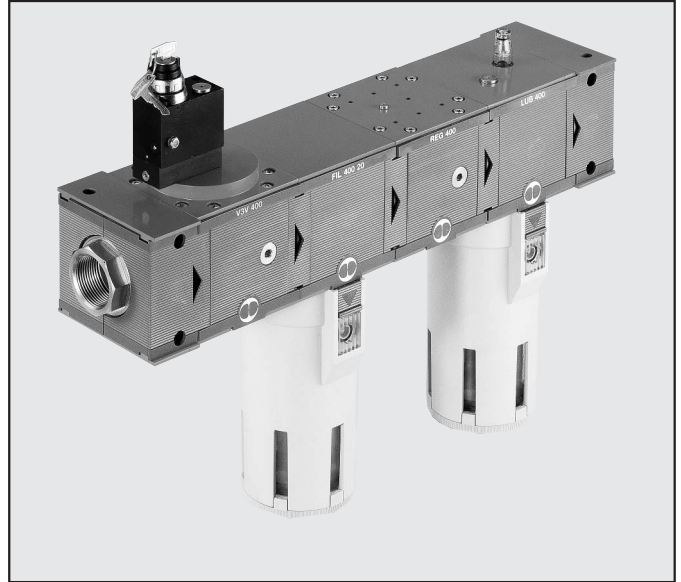


V3V+FIL+REG+LUB Skillair® 400

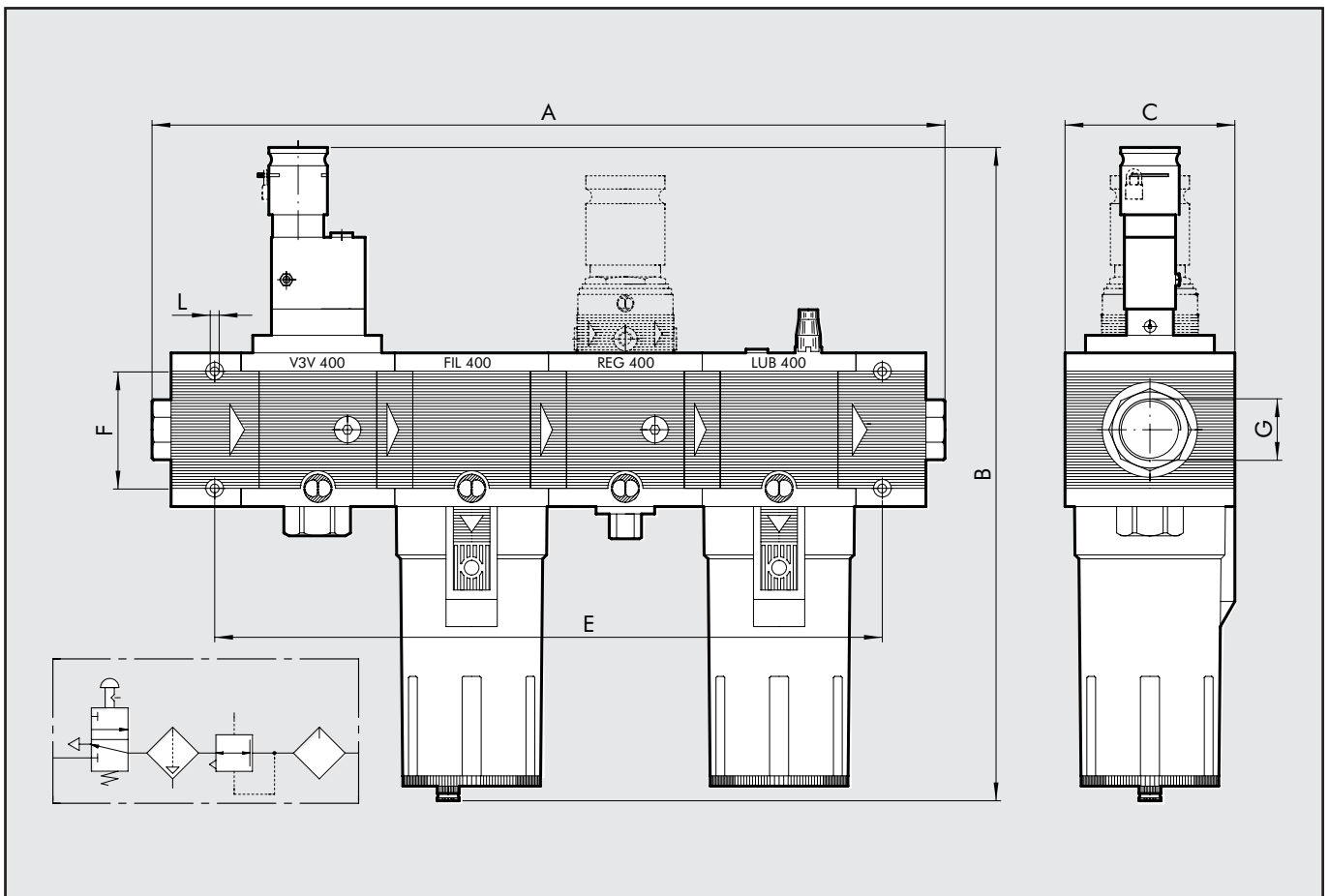
DATI TECNICI		VFRL 400			
Attacco filettato		G1"	G1"1/4"	G1"1/2"	G2"
Campo di regolazione		In funzione del regolatore pilota			
Grado di filtrazione		5µm 20µm 50µm			
Pressione max. ingresso	MPa	1.3			
	bar	13			
	psi	188			
Portata a 6,3 bar		VFRL 400 1": 9000 NI/min = 320 scfm			
ΔP 0,5 bar		VFRL 400 2": 14.000 NI/min = 500 scfm			
Fluido		Aria compressa			
Temperatura max.	°C	50			
a 10 bar	°F	122			
Peso	Kg	12~			
Viti di fissaggio a parete		M6x110			
Posizione di montaggio		In verticale			
Capacità tazza	cm³	270			

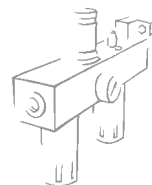
Note d'uso: i terminali della serie 400 dispongono di un sistema brevettato con giunto di estremità rotante e scorrevole, che permette l'adattamento del gruppo alla distanza del taglio dei tubi. Il gruppo non comprende il regolatore pilota. Il regolatore pilota deve venire asservito con una pressione prelevata a monte della V3V; in caso contrario, nel momento di messa in scarico dell'impianto, la maggior parte dell'aria a valle sarà scaricata dal relieving del regolatore e non dallo scarico della V3V.
Per un corretto collegamento vedi pag. 3.1/14

La pressione massima d'ingresso per la versione con scarico condensa automatico RA non deve superare i 10 Bar



INGOMBRI		V3V+FIL+REG+LUB 400			
ATTACCO FILETTATO G		G1"	G1"1/4"	G1"1/2"	G2"
A			541 ÷ 571		599 ÷ 629
B			461		
C			116		
E			457.5		
F			80		
L			Foro x M6		





CHIAVI DI CODIFICA

VFRL	100	1/4	5µm	0÷8	RMSA
ELEMENTO	TAGLIA	ATTACCO FILETTATO	GRADO DI FILTRAZIONE	RANGE DI REGOLAZIONE	TIPO DI SCARICO CONDENZA
VFRL	100	1/4 3/8	5µm 20µm 50µm	0÷8 bar 0÷12 bar	RMSA SAC RMSA SAC RA* RMSA RA
	200	1/4 3/8 1/2			
	300	1/2 3/4 1			
	400	1 1 1/4 1 1/2 2			

RMSA: Rubinetto scarico condensa manuale semi automatico

SAC: Scarico automatico condensa per taglia 100 e 200. Funzionamento "a depressione", necessita di chiamate aria variabili.

RA: Rubinetto automatico scarico condensa per taglia 300 e 400. Funzionamento "a galleggiante", indipendente dalla pressione e dalla portata.

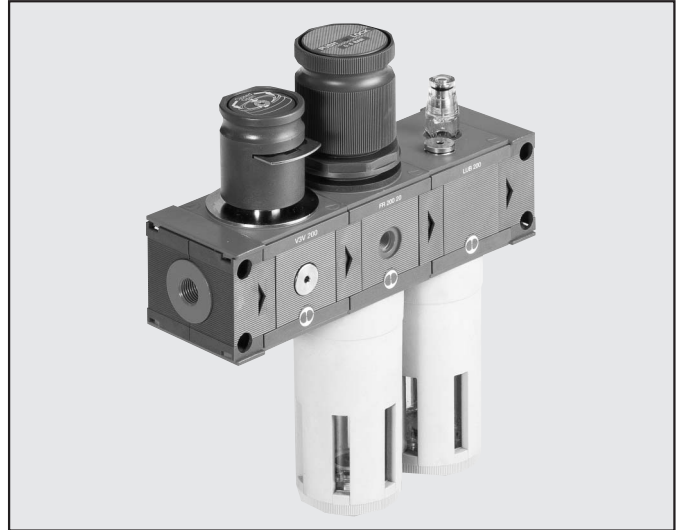
* Per versioni Skillair 200 con RA contattare i nostri uffici commerciali

CODICI DI ORDINAZIONE

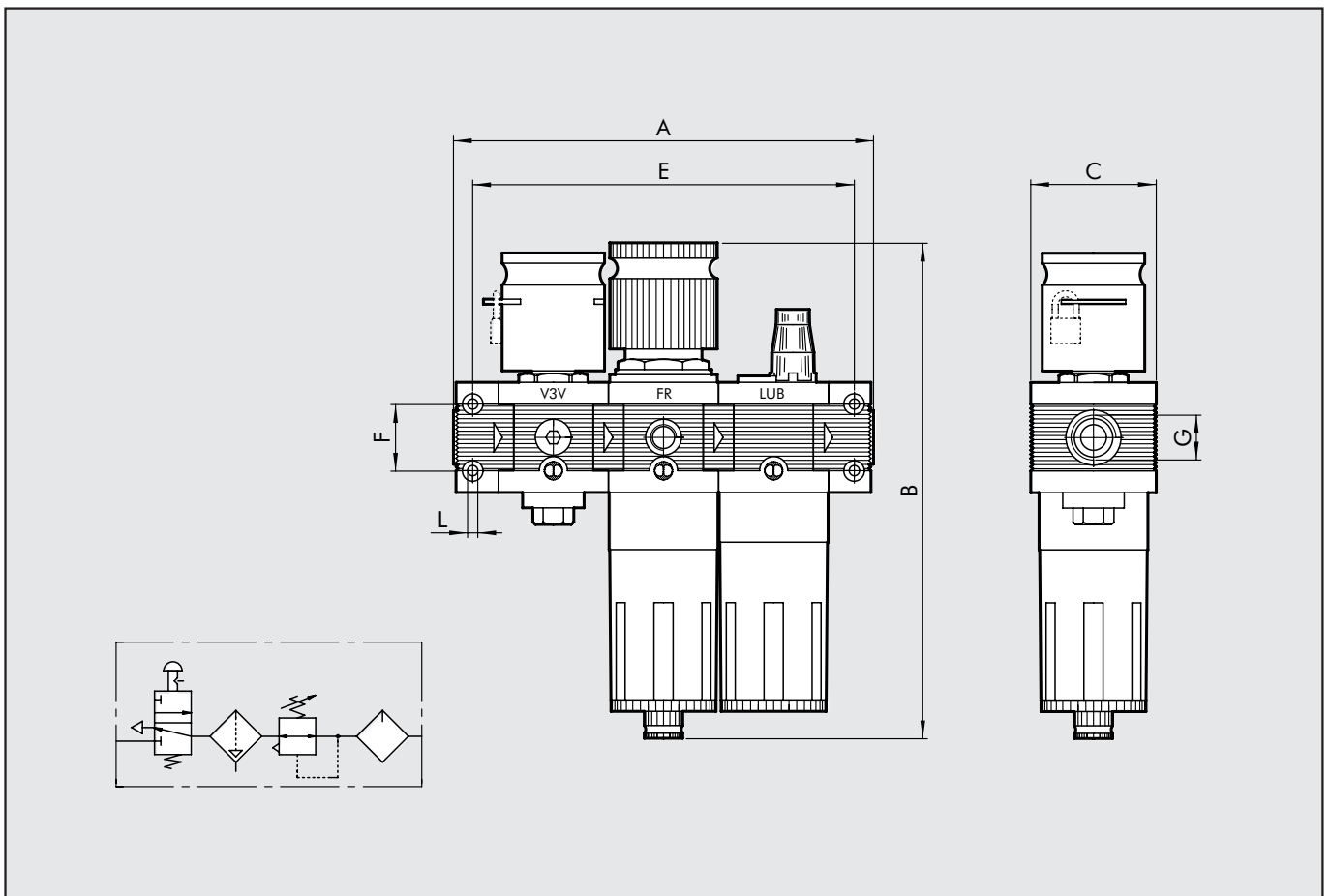
Cod.	Descrizione	Cod.	Descrizione	Cod.	Descrizione
3273007	VFRL 100 1/4 5 08 RMSA	3573108	VFRL 200 3/8 20 08 SAC	4673006	VFRL 300 1 50 08 RMSA
3273008	VFRL 100 1/4 20 08 RMSA	3573109	VFRL 200 3/8 50 08 SAC	4673007	VFRL 300 1 5 012 RMSA
3273009	VFRL 100 1/4 50 08 RMSA	3573110	VFRL 200 3/8 5 012 SAC	4673008	VFRL 300 1 20 012 RMSA
3273010	VFRL 100 1/4 5 012 RMSA	3573111	VFRL 200 3/8 20 012 SAC	4673009	VFRL 300 1 50 012 RMSA
3273011	VFRL 100 1/4 20 012 RMSA	3573112	VFRL 200 3/8 50 012 SAC	4673013	VFRL 300 1 5 08 RA
3273012	VFRL 100 1/4 50 012 RMSA	3673007	VFRL 200 1/2 5 08 RMSA	4673014	VFRL 300 1 20 08 RA
3273107	VFRL 100 1/4 5 08 SAC	3673008	VFRL 200 1/2 20 08 RMSA	4673015	VFRL 300 1 50 08 RA
3273108	VFRL 100 1/4 20 08 SAC	3673009	VFRL 200 1/2 50 08 RMSA	4673016	VFRL 300 1 5 012 RA
3273109	VFRL 100 1/4 50 08 SAC	3673010	VFRL 200 1/2 5 012 RMSA	4673017	VFRL 300 1 20 012 RA
3273110	VFRL 100 1/4 5 012 SAC	3673011	VFRL 200 1/2 20 012 RMSA	4673018	VFRL 300 1 50 012 RA
3273111	VFRL 100 1/4 20 012 SAC	3673012	VFRL 200 1/2 50 012 RMSA	6173001	VFRL 400 1 5 RMSA
3273112	VFRL 100 1/4 50 012 SAC	3673107	VFRL 200 1/2 5 08 SAC	6173002	VFRL 400 1 20 RMSA
3373007	VFRL 100 3/8 5 08 RMSA	3673108	VFRL 200 1/2 20 08 SAC	6173003	VFRL 400 1 50 RMSA
3373008	VFRL 100 3/8 20 08 RMSA	3673109	VFRL 200 1/2 50 08 SAC	6173004	VFRL 400 1 5 RA
3373009	VFRL 100 3/8 50 08 RMSA	3673110	VFRL 200 1/2 5 012 SAC	6173005	VFRL 400 1 20 RA
3373010	VFRL 100 3/8 5 012 RMSA	3673111	VFRL 200 1/2 20 012 SAC	6173006	VFRL 400 1 50 RA
3373011	VFRL 100 3/8 20 012 RMSA	3673112	VFRL 200 1/2 50 012 SAC	6273001	VFRL 400 1 1/4 5 RMSA
3373012	VFRL 100 3/8 50 012 RMSA	4473004	VFRL 300 1/2 5 08 RMSA	6273002	VFRL 400 1 1/4 20 RMSA
3373107	VFRL 100 3/8 5 08 SAC	4473005	VFRL 300 1/2 20 08 RMSA	6273003	VFRL 400 1 1/4 50 RMSA
3373108	VFRL 100 3/8 20 08 SAC	4473006	VFRL 300 1/2 50 08 RMSA	6273004	VFRL 400 1 1/4 5 RA
3373109	VFRL 100 3/8 50 08 SAC	4473007	VFRL 300 1/2 5 012 RMSA	6273005	VFRL 400 1 1/4 20 RA
3373110	VFRL 100 3/8 5 012 SAC	4473008	VFRL 300 1/2 20 012 RMSA	6273006	VFRL 400 1 1/4 50 RA
3373111	VFRL 100 3/8 20 012 SAC	4473009	VFRL 300 1/2 50 012 RMSA	6373001	VFRL 400 1 1/2 5 RMSA
3373112	VFRL 100 3/8 50 012 SAC	4473013	VFRL 300 1/2 5 08 RA	6373002	VFRL 400 1 1/2 20 RMSA
3473007	VFRL 200 1/4 5 08 RMSA	4473014	VFRL 300 1/2 20 08 RA	6373003	VFRL 400 1 1/2 50 RMSA
3473008	VFRL 200 1/4 20 08 RMSA	4473015	VFRL 300 1/2 50 08 RA	6373004	VFRL 400 1 1/2 5 RA
3473009	VFRL 200 1/4 50 08 RMSA	4473016	VFRL 300 1/2 5 012 RA	6373005	VFRL 400 1 1/2 20 RA
3473010	VFRL 200 1/4 5 012 RMSA	4473017	VFRL 300 1/2 20 012 RA	6373006	VFRL 400 1 1/2 50 RA
3473011	VFRL 200 1/4 20 012 RMSA	4473018	VFRL 300 1/2 50 012 RA	6473001	VFRL 400 2 5 RMSA
3473012	VFRL 200 1/4 50 012 RMSA	4573004	VFRL 300 3/4 5 08 RMSA	6473002	VFRL 400 2 20 RMSA
3473107	VFRL 200 1/4 5 08 SAC	4573005	VFRL 300 3/4 20 08 RMSA	6473003	VFRL 400 2 50 RMSA
3473108	VFRL 200 1/4 20 08 SAC	4573006	VFRL 300 3/4 50 08 RMSA	6473004	VFRL 400 2 5 RA
3473109	VFRL 200 1/4 50 08 SAC	4573007	VFRL 300 3/4 5 012 RMSA	6473005	VFRL 400 2 20 RA
3473110	VFRL 200 1/4 5 012 SAC	4573008	VFRL 300 3/4 20 012 RMSA	6473006	VFRL 400 2 50 RA
3473111	VFRL 200 1/4 20 012 SAC	4573009	VFRL 300 3/4 50 012 RMSA		
3473112	VFRL 200 1/4 50 012 SAC	4573013	VFRL 300 3/4 5 08 RA		
3573007	VFRL 200 3/8 5 08 RMSA	4573014	VFRL 300 3/4 20 08 RA		
3573008	VFRL 200 3/8 20 08 RMSA	4573015	VFRL 300 3/4 50 08 RA		
3573009	VFRL 200 3/8 50 08 RMSA	4573016	VFRL 300 3/4 5 012 RA		
3573010	VFRL 200 3/8 5 012 RMSA	4573017	VFRL 300 3/4 20 012 RA		
3573011	VFRL 200 3/8 20 012 RMSA	4573018	VFRL 300 3/4 50 012 RA		
3573012	VFRL 200 3/8 50 012 RMSA	4673004	VFRL 300 1 5 08 RMSA		
3573107	VFRL 200 3/8 5 08 SAC	4673005	VFRL 300 1 20 08 RMSA		

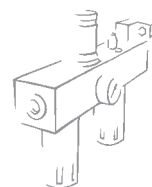
V3V+FR+LUB Skillair® 100-200-300

DATI TECNICI	V+FR+L 100	V+FR+L 200	V+FR+L 300	
Attacco filettato	1/4" 3/8"	1/4" 3/8" 1/2"	1/2" 3/4" 1"	
Campo di regolazione	0÷8 0÷12	0÷8 0÷12	0÷8 0÷12	
Grado di filtrazione	5µm 20µm 50µm			
Pressione max. ingresso	MPa	15	1.3	
	bar	15	13	
	psi	217	188	
Portata a 6,3 bar	NI/min	300	1200	2300
ΔP 0,5 bar		11	43	82
Portata a 6,3 bar	NI/min	800	2400	4000
ΔP 1 bar		28	85	142
Fluido	Aria compressa			
Temperatura max.	°C	50	50	50
a 10 bar	°F	122	122	122
Peso	Kg	1	1.8	3.2
Viti di fissaggio a parete		M4x50	M5x60	M5x70
Note d'uso	La pressione massima d'ingresso per la versione con scarico condensa automatico RA non deve superare i 10 Bar			



INGOMBRI	V3V+FR+LUB 100		V3V+FR+LUB 200			V3V+FR+LUB 300		
ATTACCO FILETTATO G	G 1/4	G 3/8	G 1/4	G 3/8	G 1/2	G 1/2	G 3/4	G 1"
A	164		204.5			240		
B	199		245			278		
C	50		63			72		
E	149		189.5			222		
F	26		36			42		
L	Foro x M4		Foro x M5			Foro x M5		





CHIAVI DI CODIFICA

VFR+L	100	1/4	5µm	0÷8	RMSA
ELEMENTO	TAGLIA	ATTACCO FILETTATO	GRADO DI FILTRAZIONE	RANGE DI REGOLAZIONE	TIPO DI SCARICO CONDENZA
VFR+L	100	1/4 3/8	5µm 20µm 50µm	0÷8 bar 0÷12 bar	RMSA
	200	1/4 3/8 1/2			RMSA SAC
	300	1/2 3/4 1			RMSA SAC RA* RMSA RA

RMSA: Rubinetto scarico condensa manuale semi automatico

SAC: Scarico automatico condensa per taglia 100 e 200. Funzionamento "a depressione", necessita di chiamate aria variabili.

RA: Rubinetto automatico scarico condensa per taglia 300 e 400. Funzionamento "a galleggiante", indipendente dalla pressione e dalla portata.

* Per versioni Skillair 200 con RA contattare i nostri uffici commerciali

CODICI DI ORDINAZIONE

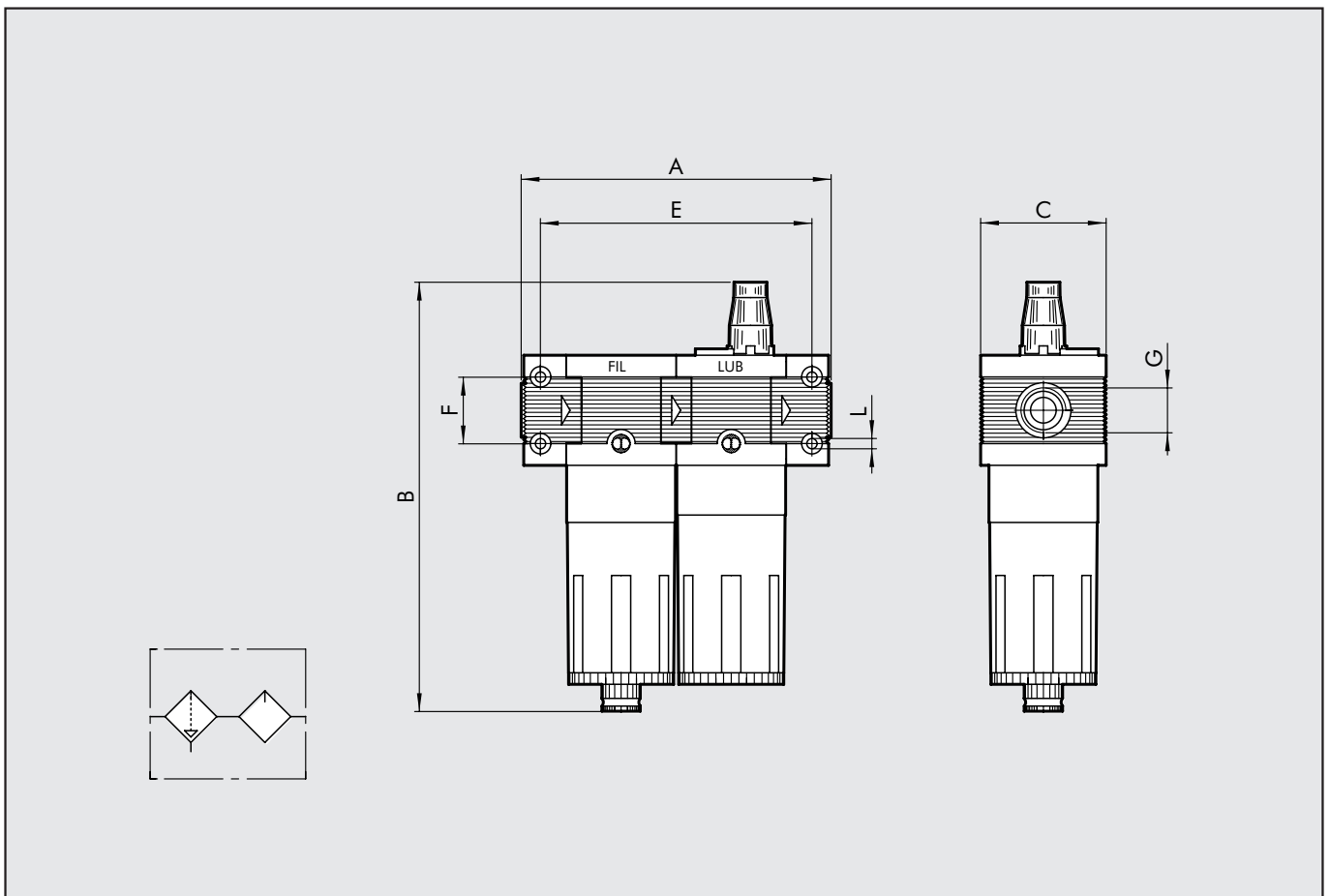
Cod.	Descrizione	Cod.	Descrizione	Cod.	Descrizione
3272007	VFR+L 100 1/4 5 08 RMSA	3572108	VFR+L 200 3/8 20 08 SAC	4672006	VFR+L 300 1 50 08 RMSA
3272008	VFR+L 100 1/4 20 08 RMSA	3572109	VFR+L 200 3/8 50 08 SAC	4672007	VFR+L 300 1 5 012 RMSA
3272009	VFR+L 100 1/4 50 08 RMSA	3572110	VFR+L 200 3/8 5 012 SAC	4672008	VFR+L 300 1 20 012 RMSA
3272010	VFR+L 100 1/4 5 012 RMSA	3572111	VFR+L 200 3/8 20 012 SAC	4672009	VFR+L 300 1 50 012 RMSA
3272011	VFR+L 100 1/4 20 012 RMSA	3572112	VFR+L 200 3/8 50 012 SAC	4672013	VFR+L 300 1 5 08 RA
3272012	VFR+L 100 1/4 50 012 RMSA	3672007	VFR+L 200 1/2 5 08 RMSA	4672014	VFR+L 300 1 20 08 RA
3272107	VFR+L 100 1/4 5 08 SAC	3672008	VFR+L 200 1/2 20 08 RMSA	4672015	VFR+L 300 1 50 08 RA
3272108	VFR+L 100 1/4 20 08 SAC	3672009	VFR+L 200 1/2 50 08 RMSA	4672016	VFR+L 300 1 5 012 RA
3272109	VFR+L 100 1/4 50 08 SAC	3672010	VFR+L 200 1/2 5 012 RMSA	4672017	VFR+L 300 1 20 012 RA
3272110	VFR+L 100 1/4 5 012 SAC	3672011	VFR+L 200 1/2 20 012 RMSA	4672018	VFR+L 300 1 50 012 RA
3272111	VFR+L 100 1/4 20 012 SAC	3672012	VFR+L 200 1/2 50 012 RMSA		
3272112	VFR+L 100 1/4 50 012 SAC	3672107	VFR+L 200 1/2 5 08 SAC		
3372007	VFR+L 100 3/8 5 08 RMSA	3672108	VFR+L 200 1/2 20 08 SAC		
3372008	VFR+L 100 3/8 20 08 RMSA	3672109	VFR+L 200 1/2 50 08 SAC		
3372009	VFR+L 100 3/8 50 08 RMSA	3672110	VFR+L 200 1/2 5 012 SAC		
3372010	VFR+L 100 3/8 5 012 RMSA	3672111	VFR+L 200 1/2 20 012 SAC		
3372011	VFR+L 100 3/8 20 012 RMSA	3672112	VFR+L 200 1/2 50 012 SAC		
3372012	VFR+L 100 3/8 50 012 RMSA	4472004	VFR+L 300 1/2 5 08 RMSA		
3372107	VFR+L 100 3/8 5 08 SAC	4472005	VFR+L 300 1/2 20 08 RMSA		
3372108	VFR+L 100 3/8 20 08 SAC	4472006	VFR+L 300 1/2 50 08 RMSA		
3372109	VFR+L 100 3/8 50 08 SAC	4472007	VFR+L 300 1/2 5 012 RMSA		
3372110	VFR+L 100 3/8 5 012 SAC	4472008	VFR+L 300 1/2 20 012 RMSA		
3372111	VFR+L 100 3/8 20 012 SAC	4472009	VFR+L 300 1/2 50 012 RMSA		
3372112	VFR+L 100 3/8 50 012 SAC	4472013	VFR+L 300 1/2 5 08 RA		
3472007	VFR+L 200 1/4 5 08 RMSA	4472014	VFR+L 300 1/2 20 08 RA		
3472008	VFR+L 200 1/4 20 08 RMSA	4472015	VFR+L 300 1/2 50 08 RA		
3472009	VFR+L 200 1/4 50 08 RMSA	4472016	VFR+L 300 1/2 5 012 RA		
3472010	VFR+L 200 1/4 5 012 RMSA	4472017	VFR+L 300 1/2 20 012 RA		
3472011	VFR+L 200 1/4 20 012 RMSA	4472018	VFR+L 300 1/2 50 012 RA		
3472012	VFR+L 200 1/4 50 012 RMSA	4572004	VFR+L 300 3/4 5 08 RMSA		
3472107	VFR+L 200 1/4 5 08 SAC	4572005	VFR+L 300 3/4 20 08 RMSA		
3472108	VFR+L 200 1/4 20 08 SAC	4572006	VFR+L 300 3/4 50 08 RMSA		
3472109	VFR+L 200 1/4 50 08 SAC	4572007	VFR+L 300 3/4 5 012 RMSA		
3472110	VFR+L 200 1/4 5 012 SAC	4572008	VFR+L 300 3/4 20 012 RMSA		
3472111	VFR+L 200 1/4 20 012 SAC	4572009	VFR+L 300 3/4 50 012 RMSA		
3472112	VFR+L 200 1/4 50 012 SAC	4572013	VFR+L 300 3/4 5 08 RA		
3572007	VFR+L 200 3/8 5 08 RMSA	4572014	VFR+L 300 3/4 20 08 RA		
3572008	VFR+L 200 3/8 20 08 RMSA	4572015	VFR+L 300 3/4 50 08 RA		
3572009	VFR+L 200 3/8 50 08 RMSA	4572016	VFR+L 300 3/4 5 012 RA		
3572010	VFR+L 200 3/8 5 012 RMSA	4572017	VFR+L 300 3/4 20 012 RA		
3572011	VFR+L 200 3/8 20 012 RMSA	4572018	VFR+L 300 3/4 50 012 RA		
3572012	VFR+L 200 3/8 50 012 RMSA	4672004	VFR+L 300 1 5 08 RMSA		
3572107	VFR+L 200 3/8 5 08 SAC	4672005	VFR+L 300 1 20 08 RMSA		

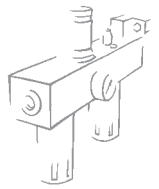
FIL+LUB Skillair® 100-200-300

DATI TECNICI	F+L 100		F+L 200			F+L 300		
Attacco filettato	1/4"	3/8"	1/4"	3/8"	1/2"	1/2"	3/4"	1"
Grado di filtrazione	5µm 20µm 50µm							
Pressione max. ingresso	MPa	1.5	1.3	1.3	1.3	1.3	1.3	1.3
	bar	15	13	13	13	13	13	13
	psi	217	188	188	188	188	188	188
Portata a 6,3 bar	NI/min	600	1800	1800	3200	3200	4500	4500
ΔP 0,5 bar	scfm	21	64	64	113	113	113	113
Portata a 6,3 bar	NI/min	1200	3200	3200	4500	4500	4500	4500
ΔP 1 bar	scfm	42	113	113	160	160	160	160
Fluido	Aria compressa							
Temperatura max.	°C	50	50	50	50	50	50	50
a 10 bar	°F	122	122	122	122	122	122	122
Peso	Kg	0.5	1.1	1.1	2.2	2.2	2.2	2.2
Viti di fissaggio a parete		M4x50	M5x60	M5x60	M5x70	M5x70	M5x70	M5x70
Note d'uso	La pressione massima d'ingresso per la versione con scarico condensa automatico RA non deve superare i 10 Bar							



INGOMBRI	FIL+LUB 100		FIL+LUB 200			FIL+LUB 300		
ATTACCO FILETTATO G	G 1/4	G 3/8	G 1/4	G 3/8	G 1/2	G 1/2	G 3/4	G 1"
A	121		149	149	175	175	177	177
B	172.5		203.5	203.5	223.5	223.5	223.5	223.5
C	50		63	63	72	72	72	72
E	106		134	134	157	157	157	157
F	26		36	36	42	42	42	42
L	Foro x M4		Foro x M5	Foro x M5	Foro x M5	Foro x M5	Foro x M5	Foro x M5



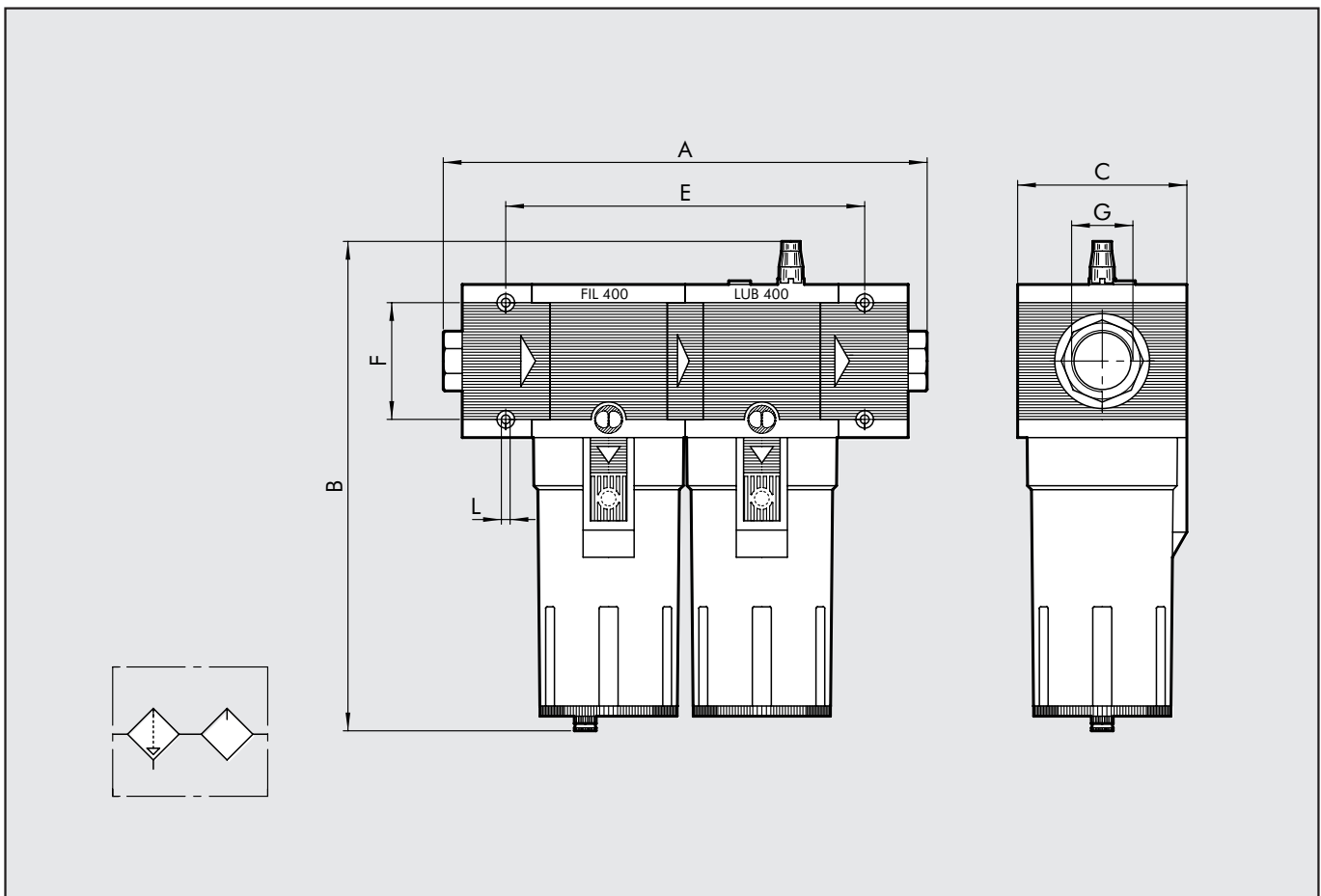


FIL+LUB Skillair® 400

DATI TECNICI		F+L 400			
Attacco filettato		G1"	G1"1/4"	G1"1/2"	G2"
Grado di filtrazione		5µm 20µm 50µm			
Pressione max. ingresso	MPa	1.3			
	bar	13			
	psi	188			
Portata a 6,3 bar		F+L 400 1": 9000 NI/min = 320 scfm			
ΔP 0,5 bar		F+L 400 2": 14.000 NI/min = 500 scfm			
Fluido		Aria compressa			
Temperatura max.	°C	50			
a 10 bar	°F	122			
Peso	Kg	8~			
Viti di fissaggio a parete		M6x110			
Posizione di montaggio		In verticale			
Capacità tazza	cm ³	270			
Note d'uso		I terminali della serie 400 dispongono di un sistema brevettato con giunto di estremità rotante e scorrevole, che permette l'adattamento del gruppo alla distanza del taglio dei tubi. La pressione massima d'ingresso per la versione con scarico condensa automatico RA non deve superare i 10 Bar			



INGOMBRI		FIL+LUB 400			
ATTACCO FILETTATO G		G1"	G1"1/4"	G1"1/2"	G2"
A			330÷360		388÷418
B			349.5		
C			116		
E			247		
F			80		
L			Foro x M6		



CHIAVI DI CODIFICA

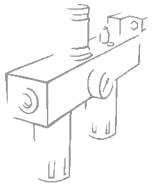
F+L	100	1/4	5µm	RMSA
ELEMENTO	TAGLIA	ATTACCO FILETTATO	GRADO DI FILTRAZIONE	TIPO DI SCARICO CONDENZA
F+L	100	1/4	5µm 20µm 50µm	RMSA
		3/8		SAC
	200	1/4		RMSA
		3/8		SAC
		1/2		RA*
	300	1/2		RMSA
		3/4	RA	
		1		
	400	1		
		1 1/4		
		1 1/2		
		2		

RMSA: Rubinetto scarico condensa manuale semi automatico.
SAC: Scarico automatico condensa per taglia 100 e 200. Funzionamento "a depressione", necessita di chiamate aria variabili.
RA: Rubinetto automatico scarico condensa per taglia 300 e 400. Funzionamento "a galleggiante", indipendente dalla pressione e dalla portata.
 * Per versioni Skillair 200 con RA contattare i nostri uffici commerciali

CODICI DI ORDINAZIONE

Cod.	Descrizione	Cod.	Descrizione
3285001	F+L 100 1/4 5 RMSA	4685002	F+L 300 1 20 RMSA
3285101	F+L 100 1/4 5 SAC	4685003	F+L 300 1 50 RMSA
3285002	F+L 100 1/4 20 RMSA	4685004	F+L 300 1 5 RA
3285102	F+L 100 1/4 20 SAC	4685005	F+L 300 1 20 RA
3285003	F+L 100 1/4 50 RMSA	4685006	F+L 300 1 50 RA
3285103	F+L 100 1/4 50 SAC	6185001	F+L 400 1 5 RMSA
3385001	F+L 100 3/8 5 RMSA	6185002	F+L 400 1 20 RMSA
3385101	F+L 100 3/8 5 SAC	6185003	F+L 400 1 50 RMSA
3385002	F+L 100 3/8 20 RMSA	6185004	F+L 400 1 5 RA
3385102	F+L 100 3/8 20 SAC	6185005	F+L 400 1 20 RA
3385003	F+L 100 3/8 50 RMSA	6185006	F+L 400 1 50 RA
3385103	F+L 100 3/8 50 SAC	6285001	F+L 400 1 1/4 5 RMSA
3485001	F+L 200 1/4 5 RMSA	6285002	F+L 400 1 1/4 20 RMSA
3485101	F+L 200 1/4 5 SAC	6285003	F+L 400 1 1/4 50 RMSA
3485002	F+L 200 1/4 20 RMSA	6285004	F+L 400 1 1/4 5 RA
3485102	F+L 200 1/4 20 SAC	6285005	F+L 400 1 1/4 20 RA
3485003	F+L 200 1/4 50 RMSA	6285006	F+L 400 1 1/4 50 RA
3485103	F+L 200 1/4 50 SAC	6385001	F+L 400 1 1/2 5 RMSA
3585001	F+L 200 3/8 5 RMSA	6385002	F+L 400 1 1/2 20 RMSA
3585101	F+L 200 3/8 5 SAC	6385003	F+L 400 1 1/2 50 RMSA
3585002	F+L 200 3/8 20 RMSA	6385004	F+L 400 1 1/2 5 RA
3585102	F+L 200 3/8 20 SAC	6385005	F+L 400 1 1/2 20 RA
3585003	F+L 200 3/8 50 RMSA	6385006	F+L 400 1 1/2 50 RA
3585103	F+L 200 3/8 50 SAC	6485001	F+L 400 2 5 RMSA
3685001	F+L 200 1/2 5 RMSA	6485002	F+L 400 2 20 RMSA
3685101	F+L 200 1/2 5 SAC	6485003	F+L 400 2 50 RMSA
3685002	F+L 200 1/2 20 RMSA	6485004	F+L 400 2 5 RA
3685102	F+L 200 1/2 20 SAC	6485005	F+L 400 2 20 RA
3685003	F+L 200 1/2 50 RMSA	6485006	F+L 400 2 50 RA
3685103	F+L 200 1/2 50 SAC		
4485001	F+L 300 1/2 5 RMSA		
4485002	F+L 300 1/2 20 RMSA		
4485003	F+L 300 1/2 50 RMSA		
4485004	F+L 300 1/2 5 RA		
4485005	F+L 300 1/2 20 RA		
4485006	F+L 300 1/2 50 RA		
4585001	F+L 300 3/4 5 RMSA		
4585002	F+L 300 3/4 20 RMSA		
4585003	F+L 300 3/4 50 RMSA		
4585004	F+L 300 3/4 5 RA		
4585005	F+L 300 3/4 20 RA		
4585006	F+L 300 3/4 50 RA		
4685001	F+L 300 1 5 RMSA		

NOTE

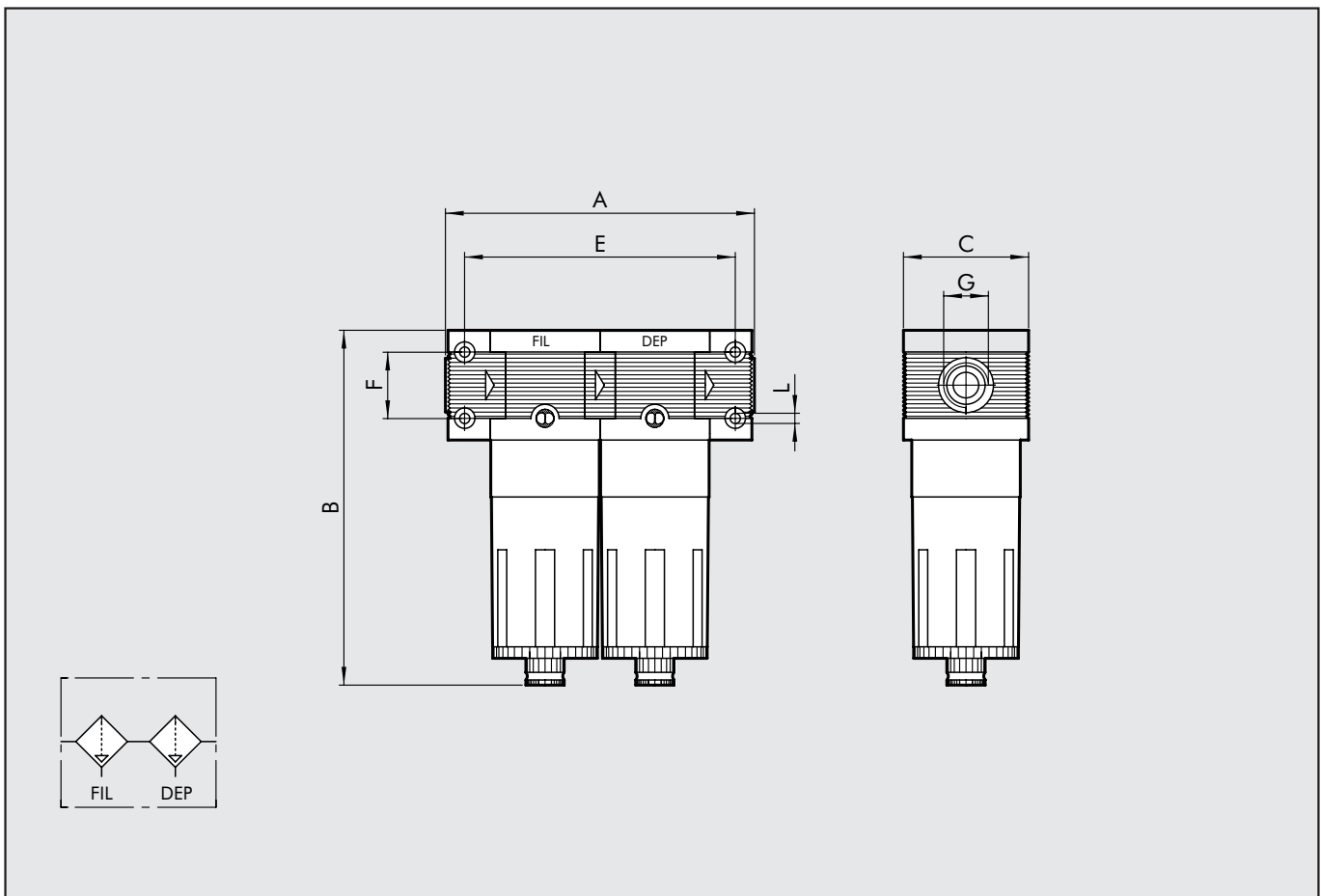


FIL+DEP Skillair® 100-200-300

DATI TECNICI	F+D 100		F+D 200		F+D 300	
Attacco filettato	1/4"	3/8"	1/4"	3/8"	1/2"	3/4" 1"
Grado di filtrazione	Filtro: 5µm - Depuratore: 0.01µm					
Pressione max. ingresso	MPa	1.5	1.3	1.3	1.3	
	bar	15	13	13	13	
	psi	217	188	188	188	
Portata massima consigliata	vedi grafico curve di portata pag. 3.1/33					
Fluido	Aria compressa					
Temperatura max.	°C	50	50	50	50	
	°F	122	122	122	122	
Peso	Kg	0.6	1.3	2.2		
Viti di fissaggio a parete		M4x50	M5x60	M5x70		
Note d'uso	La pressione massima d'ingresso per la versione con scarico condensa automatico RA non deve superare i 10 Bar					



INGOMBRI	FIL+DEP 100		FIL+DEP 200			FIL+DEP 300		
ATTACCO FILETTATO G	G 1/4	G 3/8	G 1/4	G 3/8	G 1/2	G 1/2	G 3/4	G 1"
A	121		149			175		177
B	144		175				195	
C	50		63				72	
E	106		134				157	
F	26		36				42	
L	Foro x M4		Foro x M5				Foro x M5	

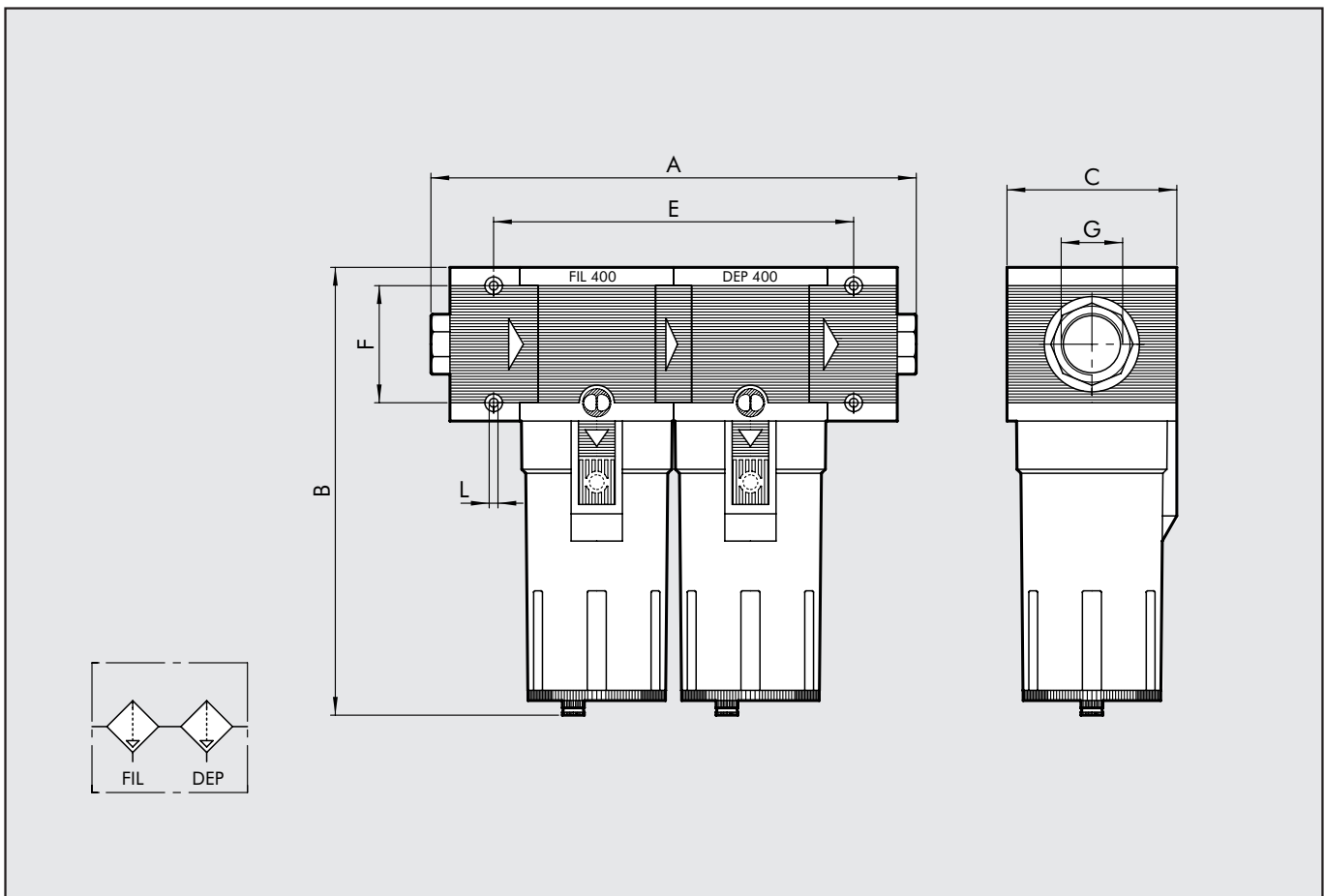


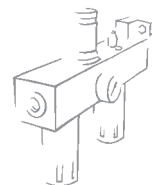
FIL+DEP Skillair® 400

DATI TECNICI	VFRL 400			
Attacco filettato	G1"	G1"1/4"	G1"1/2"	G2"
Grado di filtrazione	Filtro: 5µm - Depuratore: 0.01µm			
Pressione max. ingresso	MPa	1.3		
	bar	13		
	psi	188		
Portata massima consigliata	vedi grafico curve di portata pag. 3.1/35			
Fluido	Aria compressa			
Temperatura max.	°C	50		
a 10 bar	°F	122		
Peso	Kg	7~		
Viti di fissaggio a parete	M6x110			
Posizione di montaggio	In verticale			
Capacità tazza	cm³	270		
Note d'uso	I terminali della serie 400 dispongono di un sistema brevettato con giunto di estremità rotante e scorrevole, che permette l'adattamento del gruppo alla distanza del taglio dei tubi.			
	La pressione massima d'ingresso per la versione con scarico condensa automatico RA non deve superare i 10 Bar			



INGOMBRI	FIL+DEP 400			
ATTACCO FILETTATO G	G1"	G1"1/4"	G1"1/2"	G2"
A	330÷360			388÷418
B	320			
C	116			
E	247			
F	80			
L	Foro x M6			





CHIAVI DI CODIFICA

F+D	100	1/4	5µm	RMSA	
ELEMENTO	TAGLIA	ATTACCO FILETTATO	GRADO DI FILTRAZIONE	TIPO DI SCARICO CONDENZA	
F+D	100	1/4	5µm	RMSA SAC	
		3/8			
	200	1/4			RMSA RA
		3/8			
		1/2			
	300	1/2			
		3/4			
	400	1			
		1 1/4			
		1 1/2			
		2			

RMSA: Rubinetto scarico condensa manuale semi automatico.
SAC: Scarico automatico condensa per taglia 100 e 200. Funzionamento "a depressione", necessita di chiamate aria variabili.
RA: Rubinetto automatico scarico condensa per taglia 300 e 400. Funzionamento "a galleggiante", indipendente dalla pressione e dalla portata.

CODICI DI ORDINAZIONE

Cod.	Descrizione
3289001	F+D 100 1/4 5 RMSA-RMSA
3289005	F+D 100 1/4 5 SAC-RMSA
3289006	F+D 100 1/4 5 SAC-SAC
3389001	F+D 100 3/8 5 RMSA-RMSA
3389005	F+D 100 3/8 5 SAC-RMSA
3389006	F+D 100 3/8 5 SAC-SAC
3489001	F+D 200 1/4 5 RMSA-RMSA
3489005	F+D 200 1/4 5 SAC-RMSA
3489006	F+D 200 1/4 5 SAC-SAC
3589001	F+D 200 3/8 5 RMSA-RMSA
3589005	F+D 200 3/8 5 SAC-RMSA
3589006	F+D 200 3/8 5 SAC-SAC
3689001	F+D 200 1/2 5 RMSA-RMSA
3689005	F+D 200 1/2 5 SAC-RMSA
3689006	F+D 200 1/2 5 SAC-SAC
4489001	F+D 300 1/2 5 RMSA-RMSA
4489002	F+D 300 1/2 5 RA-RA
4589001	F+D 300 3/4 5 RMSA-RMSA
4589002	F+D 300 3/4 5 RA-RA
4689001	F+D 300 1 5 RMSA-RMSA
4689002	F+D 300 1 5 RA-RA
6189001	F+D 400 1 5 RMSA-RMSA
6189002	F+D 400 1 5 RA-RA
6289001	F+D 400 1 1/4 5 RMSA-RMSA
6289002	F+D 400 1 1/4 5 RA-RA
6389001	F+D 400 1 1/2 5 RMSA-RMSA
6389002	F+D 400 1 1/2 5 RA-RA
6489001	F+D 400 2 5 RMSA-RMSA
6489002	F+D 400 2 5 RA-RA

NOTE